

BUCHAS GUIA



TABELA ISO EIXO

Tolerâncias gerais usadas pela JMF							
Tolerâncias para eixos							
Resumo da ISO-Tolerâncias (ISO 288-1988)							
Diâmetro Variante em mm	f8 μrn	h3 μm	h4 μm	js4 μm	k5 μm	m5 μm	n5 μm
≤ 3	-6	0	0	+1.5	+4	+6	+8
	-20	-2	-3	-1.5	0	+2	+4
>3-6	-10	0	0	+2	+6	+9	+13
	-28	-2.5	-4	-2	+1	+4	+8
> 6-10	-13	0	0	+2	+7	+12	+16
	-35	-2.5	-4	-2	+1	+6	+10
> 10-18	-16	0	0	+2.5	+9	+15	+20
	-43	-3	-5	-2.5	+1	+7	+12
> 18-30	-20	0	0	+3	+11	+17	+24
	-53	-4	-6	-3	+2	+8	+15
>30-50	-25	0	0	+3.5	+13	+20	+28
	-64	-4	-7	-3.5	+2	+9	+17
>50-80	-30	0	0	+4	+15	+24	+33
	-76	-5	-8	-4	+2	+11	+20
>80-120	-36	0	0	+5	+18	+28	+38
	-90	-6	-10	-5	+3	+13	+23

TABELA ISO FURO

Tolerâncias gerais usadas pela JMF								
Tolerâncias para furos								
Resumo da ISO-Tolerâncias (ISO 288-i988)								
Diâmetro Variante em mm	F8 μm	G7 μm	H5 μm	H6 μm	JS4 μm	K5 μm	M5 μm	N5 μm
≤ 3	+20	+12	+4	+6	+1.5	0	-2	-4
	+6	+2	0	0	-1.5	-4	-6	-8
> 3 - 6	+28	+16	+5	+8	+2	0	-3	-7
	+10	+4	0	0	-2	-5	-8	-12
> 6 - 10	+35	+20	+6	+9	+2	+1	-4	-8
	+13	+5	0	0	-2	-5	-10	-14
> 10 - 18	+43	+24	+8	+11	+2.5	+2	-4	-9
	+16	+6	0	0	-2.5	-6	-12	-17
> 18 - 30	+53	+28	+9	+13	+3	+1	-5	-12
	+20	+7	0	0	-3	-8	-14	-21
> 30 - 50	+64	+34	+11	+16	+3.5	+2	-5	-13
	+25	+9	+0	0	-3.5	-9	-16	-24
> 50 - 80	+76	+40	+13	+19	+4	+3	-6	-15
	+30	+10	0	0	-4	-10	-19	-28
> 80 - 120	+90	+47	+15	+22	+5	+2	-8	-18
	+36	+12	0	0	-5	-13	-23	-33

-Bucha guia para Gaiola de Esferas - Lisa - BL	01
- Bucha guia para Gaiola de Esferas - Anel Elástico Interno.....	08
- Bucha guia para Gaiola de Esferas - Com Flange - BF.....	10
-Bucha guia para Gaiola de Esferas - Desmontável - BD-1 / BD-2	15
-Bucha guia para Gaiola de Esferas - com Cabeça - BG.....	23
- Bucha guia para Gaiola de Esferas - para Placa Intermediária - BI.....	25

ÍNDICE DE PRODUTOS

Bucha guia para gaiola de esferas - Lisa

Dureza: 62 + 2 HRC

Material: VC 52100

Diâmetro externo da bucha com tolerância d3 ISO js4

Montagem em furo com tolerância ISO H5

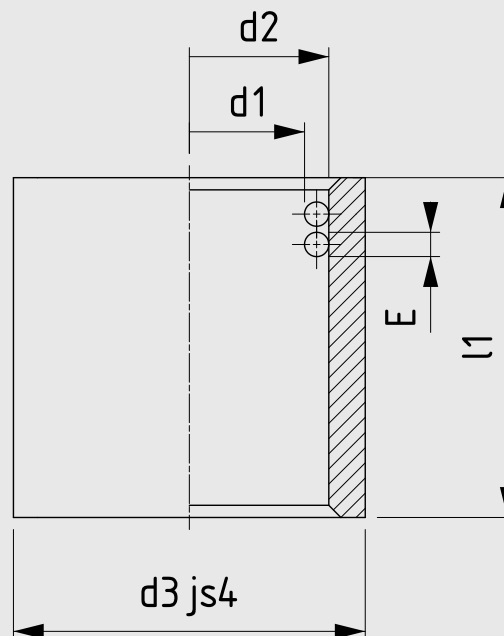
**Comprimentos especiais somente sob consulta
Medidas expressas em mm**



Exemplo de escolha da Bucha Lisa:

Bucha Lisa	= BL6.
d1=80mm	= 080.
l1=185mm	= 185

A variação de BL2, BL3 e BL4 refere-se ao diâmetro da esfera (E) da gaiola



Bucha guia para gaiola de esferas - Lisa

Código	d1	d2	d3	I1
BL2.010.016	10	14	20	16
BL2.010.020				20
BL2.010.024				24
BL2.010.028				28
BL2.010.030				30
BL2.010.034				34
BL2.010.038				38
BL2.010.042				42
Código	d1	d2	d3	I1
BL2.012.018	12	16	22	18
BL2.012.020				20
BL2.012.025				25
BL2.012.030				30
BL2.012.035				35
BL2.012.040				40
BL2.012.045				45
Código	d1	d2	d3	I1
BL3.015.025	15	21	28	25
BL3.015.030				30
BL3.015.035				35
BL3.015.040				40
BL3.015.045				45
BL3.015.052				52
BL3.015.058				58
BL3.015.065				65

Código	d1	d2	d3	I1
BL3.016.025	16	22	28	25
BL3.016.030				30
BL3.016.035				35
BL3.016.040				40
BL3.016.045				45
BL3.016.052				52
BL3.016.058				58
BL3.016.065				65
Código	d1	d2	d3	I1
BL3.018.025	18	24	30	25
BL3.018.030				30
BL3.018.035				35
BL3.018.040				40
BL3.018.045				45
BL3.018.052				52
BL3.018.058				58
BL3.018.065				65
BL3.018.074				74
BL3.018.085				85

Código	d1	d2	d3	I1
BL3.019.025	19	25	32	25
BL3.019.030				30
BL3.019.035				35
BL3.019.040				40
BL3.019.045				45
BL3.019.052				52
BL3.019.058				58
BL3.019.065				65
BL3.019.074				74
BL3.019.085				85

Bucha guia para gaiola de esferas - Lisa

BL

Código	d1	d2	d3	I1
BL3.020.030	20	26	32	30
BL3.020.035				35
BL3.020.040				40
BL3.020.045				45
BL3.020.052				52
BL3.020.058				58
BL3.020.065				65
BL3.020.074				74
BL3.020.085				85
BL3.020.090				90
BL3.020.096				96
Código	d1	d2	d3	I1
BL3.024.030	24	30	40	30
BL3.024.035				35
BL3.024.040				40
BL3.024.045				45
BL3.024.052				52
BL3.024.058				58
BL3.024.065				65
BL3.024.074				74
BL3.024.085				85
BL3.024.090				90
BL3.024.096				96
BL3.024.105				105

Código	d1	d2	d3	I1
BL4.024.030	24	32	45	30
BL4.024.035				35
BL4.024.040				40
BL4.024.045				45
BL4.024.052				52
BL4.024.058				58
BL4.024.065				65
BL4.024.074				74
BL4.024.085				85
BL4.024.090				90
BL4.024.096				96
BL4.024.105				105
Código	d1	d2	d3	I1
BL3.025.030	25	31	40	30
BL3.025.035				35
BL3.025.040				40
BL3.025.045				45
BL3.025.052				52
BL3.025.058				58
BL3.025.065				65
BL3.025.074				74
BL3.025.085				85
BL3.025.090				90
BL3.025.096				96
BL3.025.105				105

Código	d1	d2	d3	I1
BL4.025.030	25	33	45	30
BL4.025.035				35
BL4.025.040				40
BL4.025.045				45
BL4.025.052				52
BL4.025.058				58
BL4.025.065				65
BL4.025.074				74
BL4.025.085				85
BL4.025.090				90
BL4.025.096				96
BL4.025.105				105
Código	d1	d2	d3	I1
BL4.030.035	30	38	48	35
BL4.030.040				40
BL4.030.045				45
BL4.030.052				52
BL4.030.058				58
BL4.030.065				65
BL4.030.074				74
BL4.030.085				85
BL4.030.090				90
BL4.030.096				96
BL4.030.105				105
BL4.030.110				110
BL4.030.116				116
BL4.030.136				136

Bucha guia para gaiola de esferas - Lisa

Código	d1	d2	d3	l1
BL4.032.035	32	40	48	35
BL4.032.040				40
BL4.032.045				45
BL4.032.052				52
BL4.032.058				58
BL4.032.065				65
BL4.032.074				74
BL4.032.085				85
BL4.032.090				90
BL4.032.096				96
BL4.032.105				105
BL4.032.110				110
BL4.032.116				116
BL4.032.136				136
BL4.032.145				145
BL4.032.154				154
Código	d1	d2	d3	l1
BL4.038.045	38	46	58	45
BL4.038.056				56
BL4.038.065				65
BL4.038.074				74
BL4.038.085				85
BL4.038.100				100
BL4.038.116				116
BL4.038.136				136
BL4.038.145				145
BL4.038.154				154

Código	d1	d2	d3	l1
BL5.038.045	38	48	58	45
BL5.038.056				56
BL5.038.065				65
BL5.038.074				74
BL5.038.085				85
BL5.038.100				100
BL5.038.116				116
BL5.038.136				132
BL5.038.145				145
BL5.038.154				154
BL5.038.174				174
Código	d1	d2	d3	l1
BL4.040.045	40	48	58	45
BL4.040.056				56
BL4.040.065				65
BL4.040.074				74
BL4.040.085				85
BL4.040.100				100
BL4.040.116				116
BL4.040.136				136
BL4.040.145				145
BL4.040.154				154
BL4.040.174				174

Código	d1	d2	d3	l1
BL5.040.045	40	50	63	45
BL5.040.056				56
BL5.040.065				65
BL5.040.074				74
BL5.040.085				85
BL5.040.100				100
BL5.040.116				116
BL5.040.136				136
BL5.040.145				145
BL5.040.154				154
BL5.040.174				174
Código	d1	d2	d3	l1
BL4.048.058	48	56	70	58
BL4.048.065				65
BL4.048.075				75
BL4.048.085				85
BL4.048.096				96
BL4.048.100				100
BL4.048.109				109
BL4.048.116				116
BL4.048.136				136
BL4.048.145				145
BL4.048.154				154
BL4.048.165				165
BL4.048.174				174
BL4.048.185				185
BL4.048.195				195

Bucha guia para gaiola de esferas - Lisa

BL

Código	d1	d2	d3	I1
BL5.048.058	48	58	70	58
BL5.048.065				65
BL5.048.075				75
BL5.048.085				85
BL5.048.096				96
BL5.048.100				100
BL5.048.109				109
BL5.048.116				116
BL5.048.136				136
BL5.048.145				145
BL5.048.154				154
BL5.048.165				165
BL5.048.174				174
BL5.048.185				185
BL5.048.195				195
Código	d1	d2	d3	I1
BL6.048.058	48	60	81	58
BL6.048.065				65
BL6.048.074				74
BL6.048.085				85
BL6.048.096				96
BL6.048.100				100
BL6.048.109				109
BL6.048.116				116
BL6.048.136				136
BL6.048.145				145
BL6.048.154				154

Código	d1	d2	d3	I1
BL6.048.165	48	60	81	165
BL6.048.174				174
BL6.048.185				185
BL6.048.195				195
Código	d1	d2	d3	I1
BL4.050.058	50	58	70	58
BL4.050.065				65
BL4.050.075				75
BL4.050.085				85
BL4.050.096				96
BL4.050.100				100
BL4.050.109				109
BL4.050.116				116
BL4.050.136				136
BL4.050.145				145
BL4.050.154				154
BL4.050.165				165
BL4.050.174				174
BL4.050.185				185
BL4.050.195				195

Código	d1	d2	d3	I1
BL5.050.058	50	60	75	58
BL5.050.065				65
BL5.050.075				75
BL5.050.085				85
BL5.050.096				96
BL5.050.100				100
BL5.050.109				109
BL5.050.116				116
BL5.050.136				136
BL5.050.145				145
BL5.050.154				154
BL5.050.165				165
BL5.050.174				174
BL5.050.185				185
BL5.050.195				195
BL5.050.195				195
Código	d1	d2	d3	I1
BL6.050.058	50	62	81	58
BL6.050.065				65
BL6.050.075				75
BL6.050.085				85
BL6.050.096				96
BL6.050.100				100
BL6.050.109				109
BL6.050.116				116
BL6.050.136				136
BL6.050.145				145



Bucha guia para gaiola de esferas - Lisa

Código	d1	d2	d3	l1
BL6.050.154				154
BL6.050.165				165
BL6.050.174				174
BL6.050.185				185
BL6.050.195				195
Código	d1	d2	d3	l1
BL4.060.075	60	68	85	75
BL4.060.085				85
BL4.060.096				96
BL4.060.100				100
BL4.060.110				110
BL4.060.116				116
BL4.060.136				136
BL4.060.145				145
BL4.060.154				154
BL4.060.165				165
BL4.060.174				174
BL4.060.185				185
BL4.060.195				195
Código	d1	d2	d3	l1
BL5.060.075	60	70	85	75
BL5.060.085				85
BL5.060.096				96
BL5.060.100				100
BL5.060.110				110
BL5.060.116				116
BL5.060.136				136

Código	d1	d2	d3	l1
BL5.060.145	60	70	85	145
BL5.060.154				154
BL5.060.165				165
BL5.060.174				174
BL5.060.185				185
BL5.060.195				195
Código	d1	d2	d3	l1
BL6.060.075	60	72	90	75
BL6.060.085				85
BL6.060.096				96
BL6.060.100				100
BL6.060.110				110
BL6.060.116				116
BL6.060.136				136
BL6.060.145				145
BL6.060.154				154
BL6.060.165				165
BL6.060.174				174
BL6.060.185				185
BL6.060.195				195

Código	d1	d2	d3	l1
BL4.063.075	63	71	85	75
BL4.063.085				85
BL4.063.096				96
BL4.063.100				100
BL4.063.110				110
BL4.063.116				116
BL4.063.136				136
BL4.063.145				145
BL4.063.154				154
BL4.063.165				165
BL4.063.174				174
BL4.063.185				185
BL4.063.195				195
Código	d1	d2	d3	l1
BL5.063.075	63	73	90	75
BL5.063.085				85
BL5.063.096				96
BL5.063.100				100
BL5.063.110				110
BL5.063.116				116
BL5.063.136				136
BL5.063.145				145
BL5.063.154				154
BL5.063.165				165
BL5.063.174				174
BL5.063.185				185
BL5.063.195				195

Bucha guia para gaiola de esferas - Lisa

BL

Código	d1	d2	d3	l1
BL6.063.075	63	75	90	75
BL6.063.085				85
BL6.063.096				96
BL6.063.100				100
BL6.063.110				110
BL6.063.116				116
BL6.063.136				136
BL6.063.145				145
BL6.063.154				154
BL6.063.165				165
BL6.063.174				174
BL6.063.185				185
BL6.063.195				195
Código	d1	d2	d3	l1
BL6.080.096	80	92	110	96
BL6.080.100				100
BL6.080.110				110
BL6.080.116				116
BL6.080.136				136
BL6.080.145				145
BL6.080.154				154
BL6.080.165				165
BL6.080.174				174
BL6.080.185				185
BL6.080.195				195

Bucha para gaiola de esferas - Anel elástico interno

Dureza: 62 + 2 HRC

Material: VC 52100

Diâmetro externo da bucha com tolerância d3 ISO js4

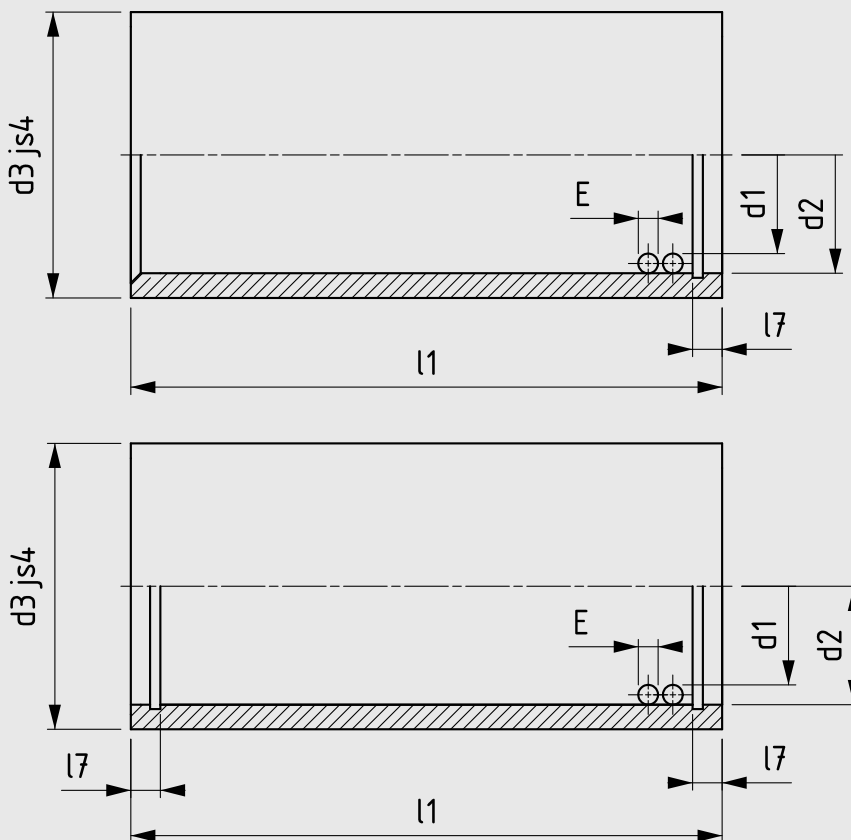
Montagem em furo com tolerância ISO H5

Comprimentos especiais somente sob consulta
Medidas expressas em mm



Exemplo de escolha da Bucha Lisa:

Bucha Lisa c/ anel	=	BLA.
d1=15mm	=	015.
l1=60mm	=	060
com um anel =-1	=	-1
com dois anéis =-2	=	-2



BLA

Bucha para gaiola de esferas - Anel elástico interno

Código	d1	d2	d3	l1	l7
BLA.015.060-__	15	21	28	60	4
BLA.016.060-__	16	22	28	60	4
BLA.019.060-__	19	25	32	60	4
BLA.020.060-__	20	26	32	60	4
BLA.024.095-__	24	30	40	95	4
BLA.025.095-__	25	31	40	95	4
BLA.030.095-__	30	38	48	95	4
BLA.032.095-__	32	40	48	95	4
BLA.038.120-__	38	46	58	120	4
BLA.040.120-__	40	48	58	120	4

BLA

Bucha guia para gaiola de esferas - Com flange

Dureza: 62 + 2 HRC

Material: VC 52100

Diâmetro externo da bucha com tolerância d3 ISO js4

Montagem em furo com tolerância ISO H5

Comprimentos especiais somente sob consulta
Medidas expressas em mm.



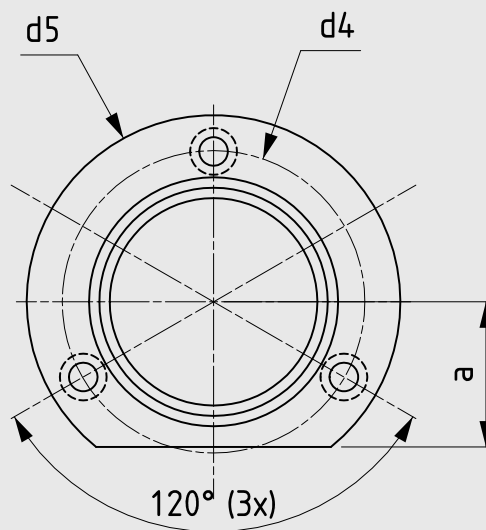
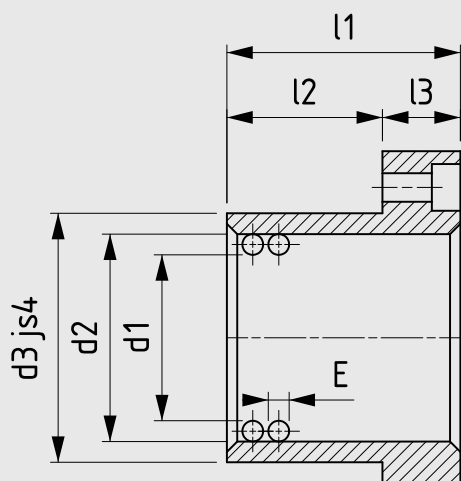
Exemplo de escolha da Bucha com Flange:

Bucha com Flange = BF4.

d1=40mm = 040.

l1=55mm = 055

A variação de BF2, BF3 e BF4 refere-se ao diâmetro da esfera (E) da gaiola



Bucha guia para gaiola de esferas - Com flange

Código	d1	d2	d3	d4	d5	l1	l2	l3	a	parafuso
BF3.015.029	15	21	28	35	45	29	23	6	15	M4
BF3.015.036						36	30	6		
BF3.015.045						45	30	15		
BF3.016.029	16	22	28	35	45	29	23	6	15	M4
BF3.016.036						36	30	6		
BF3.016.045						45	30	15		
BF3.019.038	19	25	32	40	50	38	23	15	18	M4
BF3.019.045						45	30	15		
BF3.019.052						52	37	15		
BF3.020.038	20	26	32	40	50	38	23	15	18	M4
BF3.020.045						45	30	15		
BF3.020.052						52	37	15		
BF3.020.067						67	37	30		
BF3.024.038	24	30	40	50	63	38	23	15	23	M5
BF3.024.055						55	30	25		
BF3.024.062						62	37	25		
BF3.024.072						72	47	25		
BF4.024.038	24	32	40	50	63	38	23	15	23	M5
BF4.024.055						55	30	25		
BF4.024.062						62	37	25		
BF4.024.072						72	47	25		

BF

Bucha guia para gaiola de esferas - Com flange

Código	d1	d2	d3	d4	d5	I1	I2	I3	a	parafuso
BF3.025.038	25	31	40	50	63	38	23	15	23	M5
BF3.025.055						55	30	25		
BF3.025.062						62	37	25		
BF3.025.072						72	47	25		
BF4.025.038	25	33	40	50	63	38	23	15	23	M5
BF4.025.055						55	30	25		
BF4.025.062						62	37	25		
BF4.025.072						72	47	25		
BF4.030.045	30	38	48	58	72	45	30	15	28	M5
BF4.030.062						62	37	25		
BF4.030.072						72	47	25		
BF4.032.045	32	40	48	58	72	45	30	15	28	M5
BF4.032.062						62	37	25		
BF4.032.072						72	47	25		
BF4.038.055	38	46	58	70	85	55	30	25	33	M6
BF4.038.067						67	37	30		
BF4.038.077						77	47	30		
BF4.038.102						102	60	42		
BF5.038.055	38	48	58	70	85	55	30	25	33	M6
BF5.038.067						67	37	30		
BF5.038.077						77	47	30		
BF5.038.102						102	60	42		

Bucha guia para gaiola de esferas - Com flange

Código	d1	d2	d3	d4	d5	I1	I2	I3	a	parafuso
BF4.040.055	40	48	58	70	85	55	30	25	33	M6
BF4.040.067						67	37	30		
BF4.040.077						77	47	30		
BF4.040.102						102	60	42		
BF5.040.055	40	50	58	70	85	55	30	25	33	M6
BF5.040.067						67	37	30		
BF5.040.077						77	47	30		
BF5.040.102						102	60	42		
BF4.048.062	48	56	70	86	104	62	37	25	38	M8
BF4.048.089						89	47	42		
BF4.048.102						102	60	42		
BF5.048.062	48	58	70	86	104	62	37	25	38	M8
BF5.048.089						89	47	42		
BF5.048.102						102	60	42		
BF6.048.062	48	60	70	86	104	62	37	25	38	M8
BF6.048.089						89	47	42		
BF6.048.102						102	60	42		
BF4.050.062	50	58	70	86	104	62	37	25	38	M8
BF4.050.089						89	47	42		
BF4.050.102						102	60	42		

BF

Bucha guia para gaiola de esferas - Com flange

Código	d1	d2	d3	d4	d5	l1	l2	l3	a	parafuso
BF5.050.062	50	60	70	86	104	62	37	25	38	M8
BF5.050.089						89	47	42		
BF5.050.102						102	60	42		
BF6.050.062	50	62	70	86	104	62	37	25	38	M8
BF6.050.089						89	47	42		
BF6.050.102						102	60	42		
BF4.060.089	60	68	85	100	120	89	47	42	46	M8
BF4.060.102						102	60	42		
BF5.060.089	60	70	85	100	120	89	47	42	46	M8
BF5.060.102						102	60	42		
BF6.060.089	60	72	85	100	120	89	47	42	46	M8
BF6.060.102						102	60	42		
BF4.063.089	63	71	85	100	120	89	47	42	46	M8
BF4.063.102						102	60	42		
BF5.063.089	63	73	85	100	120	89	47	42	46	M8
BF5.063.102						102	60	42		
BF6.063.089	63	75	85	100	120	89	47	42	46	M8
BF6.063.102						102	60	42		
BF6.080.125	80	92	105	125	148	125	75	50	56	M10

Bucha guia para gaiolas de esfera - Desmontável

Dureza: 62 + 2 HRC

Material: VC 52100

Diâmetro externo da bucha com tolerância d3 ISO js4

Montagem em furo com tolerância ISO H5

Comprimentos especiais somente sob consulta

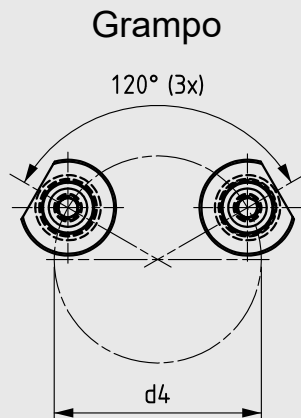
Medidas expressas em mm



Exemplo de escolha da Bucha:

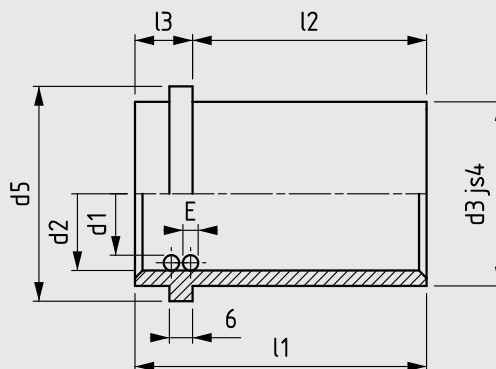
Bucha Desmontável	= BD3.
d1=15mm	= 015.
l1=33mm	= 033
Bucha curta	=-1
Bucha Longa	=-2

A variação de BD2, BD3 e BD4 refere-se ao diâmetro da esfera (E) da gaiola

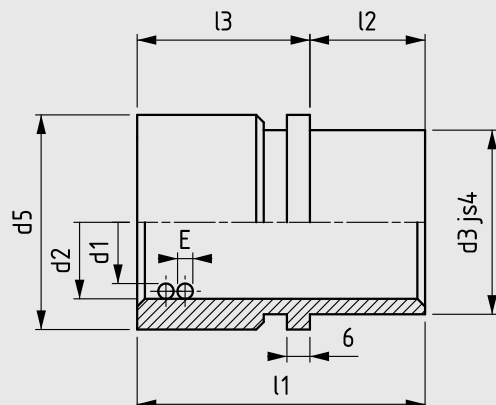


Vide grampos para fixação de buchas e colunas desmontáveis

Bucha desmontável curta (-1)



Bucha desmontável longa (-2)



Bucha guia para gaiolas de esfera - Desmontável

Código	d1	d2	d3	d4	d5	I1	I2	I3
BD3.015.033-1	15	21	28	52	32	33	23	10
BD3.015.040-1						40	30	10
BD3.015.048-1						48	38	10
BD3.015.055-2						55	23	32
BD3.015.058-1						58	48	10
BD3.015.062-2						62	30	32
BD3.015.070-2						70	38	32
Código	d1	d2	d3	d4	d5	I1	I2	I3
BD3.016.033-1	16	22	28	52	32	33	23	10
BD3.016.040-1						40	30	10
BD3.016.048-1						48	38	10
BD3.016.055-2						55	23	32
BD3.016.058-1						58	48	10
BD3.016.062-2						62	30	32
BD3.016.070-2						70	38	32
Código	d1	d2	d3	d4	d5	I1	I2	I3
BD3.018.035-1	18	24	30	59	40	35	23	12
BD3.018.043-2						43	23	20
BD3.018.059-2						59	23	36

Código	d1	d2	d3	d4	d5	I1	I2	I3
BD3.019.035-1	19	25	32	59	40	35	23	12
BD3.019.043-2						43	23	20
BD3.019.059-2						59	23	36
Código	d1	d2	d3	d4	d5	I1	I2	I3
BD3.020.035-1	20	26	32	59	40	35	23	12
BD3.020.042-1						42	30	12
BD3.020.043-2						43	23	20
BD3.020.050-1						50	38	12
BD3.020.059-2						59	23	36
BD3.020.060-1						60	48	12
BD3.020.066-2						66	30	36
BD3.020.069-2						69	37	32
BD3.020.074-2						74	38	36
BD3.020.075-2						75	30	45

BD-1 / BD-2

Bucha guia para gaiolas de esfera - Desmontável

BD-1 / BD-2

Código	d1	d2	d3	d4	d5	I1	I2	I3
BD3.024.030-1	24	30	40	65	48	30	20	10
BD3.024.035-1						35	23	12
BD3.024.042-1						42	30	12
BD3.024.050-1						50	38	12
BD3.024.055-2						55	30	25
BD3.024.059-2						59	23	36
BD3.024.063-2						63	23	40
BD3.024.065-1						65	47	18
BD3.024.070 -2						70	30	40
BD3.024.073-1						73	61	12
BD3.024.078-2						78	38	40
BD3.024.079-2						79	23	56
BD3.024.080-2						80	30	50
BD3.024.088-2						88	48	40
BD3.024.090-1						90	78	12
BD3.024.096-2						96	60	36
BD3.024.097-2						97	47	50
BD3.024.101-2						101	61	40
Código	d1	d2	d3	d4	d5	I1	I2	I3
BD4.024.030-1	24	32	45	65	48	30	20	10
BD4.024.035-1						35	23	12
BD4.024.042-1						42	30	12
BD4.024.050-1						50	38	12
BD4.024.055-2						55	30	25

Código	d1	d2	d3	d4	d5	I1	I2	I3
BD4.024.059-2	24	32	45	65	48	59	23	36
BD4.024.063-2						63	23	40
BD4.024.065-1						65	47	18
BD4.024.070-2						70	30	40
BD4.024.073-1						73	61	12
BD4.024.078-2						78	38	40
BD4.024.079-2						79	23	56
BD4.024.080-2						80	30	50
BD4.024.088-2						88	48	40
BD4.024.090-1						90	78	12
BD4.024.096-2						96	60	36
BD4.024.097-2						97	47	50
BD4.024.101-2						101	61	40
Código	d1	d2	d3	d4	d5	I1	I2	I3
BD3.025.030-1	25	31	40	65	48	30	20	10
BD3.025.035-1						35	23	12
BD3.025.042-1						42	30	12
BD3.025.050-1						50	38	12
BD3.025.055-2						55	30	25
BD3.025.059-2						59	23	36
BD3.025.063-2						63	23	40
BD3.025.065-1						65	47	18
BD3.025.070-2						70	30	40
BD3.025.073-1						73	61	12



Bucha guia para gaiolas de esfera - Desmontável

Código	d1	d2	d3	d4	d5	I1	I2	I3
BD3.025.078-2	25	31	40	65	48	78	38	40
BD3.025.079-2						79	23	56
BD3.025.080-2						80	30	50
BD3.025.088-2						88	48	40
BD3.025.090-1						90	78	12
BD3.025.096-2						96	60	36
BD3.025.097-2						97	47	50
BD3.025.101-2						101	61	40
Código	d1	d2	d3	d4	d5	I1	I2	I3
BD4.025.030-1	25	33	45	65	48	30	20	10
BD4.025.035-1						35	23	12
BD4.025.042-1						42	30	12
BD4.025.050-1						50	38	12
BD4.025.055-2						55	30	25
BD4.025.059-2						59	23	36
BD4.025.063-2						63	23	40
BD4.025.065-1						65	47	18
BD4.025.073-1						73	61	12
BD4.025.080-2						80	30	50
BD4.025.088-2						88	48	40
BD4.025.090-1						90	78	12
BD4.025.096-2						96	60	36
BD4.025.097-2						97	47	50
BD4.025.101-2						101	61	40

Código	d1	d2	d3	d4	d5	I1	I2	I3
BD4.030.042-1	30	38	48	73	56	42	30	12
BD4.030.045-1						45	30	15
BD4.030.053-1						53	38	15
BD4.030.063-1						63	48	15
BD4.030.069-2						69	37	32
BD4.030.075-2						75	30	45
BD4.030.076-1						76	61	15
BD4.030.078-2						78	38	40
BD4.030.083-2						83	38	45
BD4.030.093-1						93	78	15
BD4.030.093-2						93	37	56
BD4.030.097-2						97	47	50
BD4.030.106-1						106	91	15
BD4.030.113-1						113	98	15
BD4.030.116-2						116	60	56
BD4.030.123-2						123	78	45
Código	d1	d2	d3	d4	d5	I1	I2	I3
BD4.032.042-1	32	40	48	73	56	42	30	12
BD4.032.045-1						45	30	15
BD4.032.053-1						53	38	15
BD4.032.063-1						63	48	15
BD4.032.068-2						68	23	45
BD4.032.069-2						69	37	32
BD4.032.075-2						75	30	45

BD-1 / BD-2

Bucha guia para gaiolas de esfera - Desmontável

BD-1 / BD-2

Código	d1	d2	d3	d4	d5	I1	I2	I3
BD4.032.076-1	32	40	48	73	56	76	61	15
BD4.032.078-2						78	38	40
BD4.032.083-2						83	38	45
BD4.032.093-2						93	37	56
BD4.032.093-1						93	78	15
BD4.032.097-2						97	47	50
BD4.032.113-1						113	98	15
BD4.032.116-2						116	60	56
BD4.032.123-2						123	78	45
Código	d1	d2	d3	d4	d5	I1	I2	I3
BD4.038.052-1	38	46	58	83	66	52	37	15
BD4.038.063-1						63	48	15
BD4.038.076-1						76	61	15
BD4.038.079-2						79	47	32
BD4.038.080-2						80	30	50
BD4.038.082-2						82	37	45
BD4.038.088-2						88	38	50
BD4.038.093-1						93	78	15
BD4.038.098-2						98	48	50
BD4.038.108-2						108	37	71
BD4.038.110-2						110	47	63
BD4.038.111-2						111	61	50
BD4.038.113-1						113	98	15
BD4.038.128-2						128	78	50
BD4.038.148-2						148	98	50

Código	d1	d2	d3	d4	d5	I1	I2	I3
BD5.038.052-1	38	48	58	83	66	52	37	15
BD5.038.063-1						63	48	15
BD5.038.076-1						76	61	15
BD5.038.079-2						79	47	32
BD5.038.080-2						80	30	50
BD5.038.082-2						82	37	45
BD5.038.088-2						88	38	50
BD5.038.093-1						93	78	15
BD5.038.098-2						98	48	50
BD5.038.108-2						108	37	71
BD5.038.110-2						110	47	63
BD5.038.111-2						111	61	50
BD5.038.113-1						113	98	15
BD5.038.128-2						128	78	50
BD5.038.148-2						148	98	50
Código	d1	d2	d3	d4	d5	I1	I2	I3
BD4.040.058-1	40	48	58	83	66	52	37	15
BD4.040.063-1						63	48	15
BD4.040.076-1						76	61	15
BD4.040.079-2						79	47	32
BD4.040.080-2						80	60	20
BD4.040.082-2						82	37	45
BD4.040.088-2						88	38	50
BD4.040.093-2						93	78	15
BD4.040.098-2						98	48	50

Bucha guia para gaiolas de esfera - Desmontável

Código	d1	d2	d3	d4	d5	I1	I2	I3
BD4.040.108-2	40	48	58	83	66	108	37	71
BD4.040.110-2						110	47	63
BD4.040.111-2						111	61	50
BD4.040.113-1						113	98	15
BD4.040.128-2						128	78	50
BD4.040.148-2						148	98	50
Código	d1	d2	d3	d4	d5	I1	I2	I3
BD5.040.052-1	40	50	63	87	70	52	37	15
BD5.040.063-1						63	48	15
BD5.040.076-1						76	61	15
BD5.040.079-2						79	47	32
BD5.040.080-2						80	60	20
BD5.040.082-2						82	37	45
BD5.040.088-2						88	38	50
BD5.040.093-2						93	78	15
BD5.040.098-2						98	48	50
BD5.040.108-2						108	37	71
BD5.040.110-2						110	47	63
BD5.040.111-2						111	61	50
BD5.040.113-1						113	98	15
BD5.040.128-2						128	78	50
BD5.040.148-2						148	98	50

Código	d1	d2	d3	d4	d5	I1	I2	I3
BD4.048.065-1	48	56	70	97	80	65	47	18
BD4.048.079-1						79	61	18
BD4.048.096-2						96	60	36
BD4.048.096-1						96	78	18
BD4.048.097-2						97	47	50
BD4.048.101-2						101	38	63
BD4.048.111-2						111	48	63
BD4.048.116-1						116	98	18
BD4.048.124-2						124	61	63
BD4.048.127-2						127	47	80
BD4.048.131-2						131	60	71
BD4.048.141-2						141	78	63
BD4.048.161-2						161	98	63
Código	d1	d2	d3	d4	d5	I1	I2	I3
BD5.048.065-1	48	58	70	97	80	65	47	18
BD5.048.079-1						79	61	18
BD5.048.096-2						96	60	36
BD5.048.096-1						96	78	18
BD5.048.097-2						97	47	50
BD5.048.101-2						101	38	63
BD5.048.111-2						111	48	63
BD5.048.116-1						116	98	18
BD5.048.124-2						124	61	63
BD5.048.127-2						127	47	80
BD5.048.131-2						131	60	71
BD5.048.141-2						141	78	63
BD5.048.161-2						161	98	63

Bucha guia para gaiolas de esfera - Desmontável

BD-1 / BD-2

Código	d1	d2	d3	d4	d5	I1	I2	I3
BD6.048.065-1	48	60	80	107	90	65	47	18
BD6.048.079-1						79	61	18
BD6.048.096-2						96	60	36
BD6.048.096-1						96	78	18
BD6.048.097-2						97	47	50
BD6.048.101-2						101	38	63
BD6.048.111-2						111	48	63
BD6.048.116-1						116	98	18
BD6.048.124-2						124	61	63
BD6.048.127-2						127	47	80
BD6.048.131-2						131	60	71
BD6.048.141-2						141	78	63
BD6.048.161-2						161	98	63

Código	d1	d2	d3	d4	d5	I1	I2	I3
BD4.050.065-1	50	58	70	97	80	65	47	18
BD4.050.079-1						79	61	18
BD4.050.096-2						96	60	36
BD4.050.096-1						96	78	18
BD4.050.097-2						97	47	50
BD4.050.101-2						101	38	63
BD4.050.111-2						111	48	63
BD4.050.116-1						116	98	18
BD4.050.124-2						124	61	63
BD4.050.127-2						127	47	80
BD4.050.131-2						131	60	71
BD4.050.141-2						141	78	63
BD4.050.142-2						142	75	67
BD4.050.161-2						161	98	63

Código	d1	d2	d3	d4	d5	I1	I2	I3
BD5.050.065-1	50	60	70	97	80	65	47	18
BD5.050.079-1						79	61	18
BD5.050.096-2						96	60	36
BD5.050.096-1						96	78	18
BD5.050.097-2						97	47	50
BD5.050.101-2						101	38	63
BD5.050.111-2						111	48	63
BD5.050.116-1						116	98	18
BD5.050.124-2						124	61	63
BD5.050.127-2						127	47	80
BD5.050.131-2						131	60	71
BD5.050.141-2						141	78	63
BD5.050.142-2						142	75	67
BD5.050.161-2						161	98	63

Código	d1	d2	d3	d4	d5	I1	I2	I3
BD6.050.065-1	50	62	80	107	90	65	47	18
BD6.050.079-1						79	61	18
BD6.050.096-2						96	60	36
BD6.050.096-1						96	78	18
BD6.050.097-2						97	47	50
BD6.050.101-2						101	38	63
BD6.050.111-2						111	48	63
BD6.050.116-1						116	98	18
BD6.050.124-2						124	61	63
BD6.050.127-2						127	47	80
BD6.050.131-2						131	60	71
BD6.050.141-2						141	78	63

Bucha guia para gaiolas de esfera - Desmontável

Código	d1	d2	d3	d4	d5	I1	I2	I3
BD6.050.142-2	50	62	80	107	90	142	75	67
BD6.050.161-2						161	98	63
Código	d1	d2	d3	d4	d5	I1	I2	I3
BD4.060.080-1	60	68	85	112	95	80	60	20
BD4.060.115-2						115	60	55
BD4.060.150-2						150	60	90
Código	d1	d2	d3	d4	d5	I1	I2	I3
BD5.060.080-1	60	70	85	112	95	80	60	20
BD5.060.115-2						115	60	55
BD5.060.150-2						150	60	90
Código	d1	d2	d3	d4	d5	I1	I2	I3
BD6.060.080-1	60	72	85	112	95	80	60	20
BD6.060.115-2						115	60	55
BD6.060.150-2						150	60	90
Código	d1	d2	d3	d4	d5	I1	I2	I3
BD4.063.080-1	63	71	85	112	95	80	60	20
BD4.063.115-2						115	60	55
BD4.063.150-2						150	60	90
BD4.063.161-2						161	98	63
BD4.063.186-2						186	123	63

Código	d1	d2	d3	d4	d5	I1	I2	I3
BD5.063.080-1	63	73	85	112	95	80	60	20
BD5.063.115-2						115	60	55
BD5.063.150-2						150	60	90
BD5.063.161-2						161	98	63
BD5.063.186-2						186	123	63
Código	d1	d2	d3	d4	d5	I1	I2	I3
BD6.063.080-1	63	75	90	127	110	80	60	20
BD6.063.115-2						115	60	55
BD6.063.150-2						150	60	90
BD6.063.161-2						161	98	63
BD6.063.186-2						186	123	63
Código	d1	d2	d3	d4	d5	I1	I2	I3
BD6.080.080-1	80	92	110	152	135	80	60	20
BD6.080.115-2						115	60	55
BD6.080.150-2						150	60	90
BD6.080.161-2						161	98	63
BD6.080.186-2						186	123	63

Bucha guia para gaiola de esferas - Com cabeça

Dureza: 62 + 2 HRC

Material: VC 52100

Diâmetro externo da bucha
com tolerância d3 ISO k5

Montagem em furo
com tolerância ISO H6

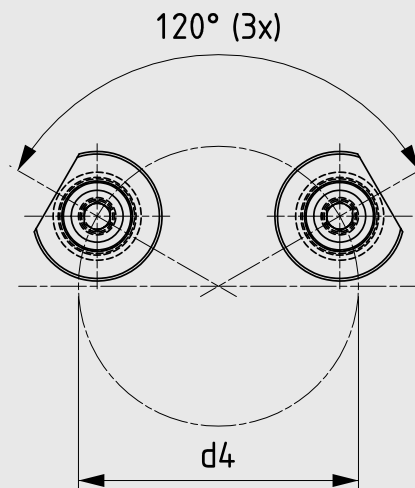
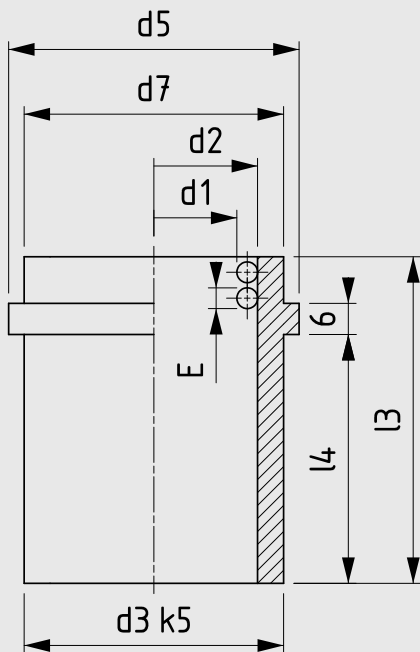
Comprimentos especiais somente sob consulta
Medidas expressas em mm.



Exemplo de escolha da Bucha:

Bucha com Cabeça	= BG3.
d1=25mm	= 025.
l4=38mm	= 038

A variação de BG2, BG3 e BG4 refere-se ao diâmetro da esfera (E) da gaiola



Vide grampos para
fixação de buchas e
colunas desmontáveis

BG

Bucha guia para gaiola de esferas - Com cabeça

Código	d1	d2	d3	d4	d5	d7	I3	I4
BG3.025.038	25	31	40	62	45	40	50	38
BG3.025.048							60	48
BG3.025.061							73	61
BG4.025.038	25	32	40	62	45	40	50	38
BG4.025.048							60	48
BG4.025.061							73	61
BG4.032.048	32	40	50	73	56	50	63	48
BG4.032.061							76	61
BG4.032.078							93	78
BG4.040.048	40	48	63	87	70	63	63	48
BG4.040.061							76	61
BG4.040.078							93	78
BG5.040.048	40	50	63	87	70	63	63	48
BG5.040.061							76	61
BG5.040.078							93	78
BG4.050.061	50	58	80	107	90	80	79	61
BG4.050.078							96	78
BG4.050.098							116	98

Código	d1	d2	d3	d4	d5	d7	I3	I4
BG5.050.061	50	60	80	107	90	80	79	61
BG5.050.078							96	78
BG5.050.098							116	98
BG6.050.061	50	62	80	107	90	80	79	61
BG6.050.078							96	78
BG6.050.098							116	98
BG4.063.078	63	71	90	127	110	100	98	78
BG4.063.098							118	98
BG5.063.078	63	73	90	127	110	100	98	78
BG5.063.098							118	98
BG6.063.078	63	75	90	127	110	100	98	78
BG6.063.098							118	98
BG6.080.120	80	92	110	152	135	125	143	120
BG6.080.150							178	150

BG

Bucha guia para gaiola de esferas - Para placa intermediária

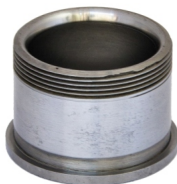
Dureza: 62 + 2 HRC

Material: VC 52100

Diâmetro externo da bucha
com tolerância d3 ISO k5

Montagem em furo
com tolerância ISO H6

Comprimentos especiais somente sob consulta
Medidas expressas em mm.

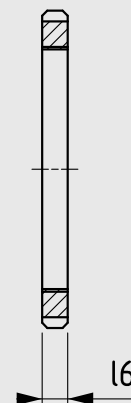
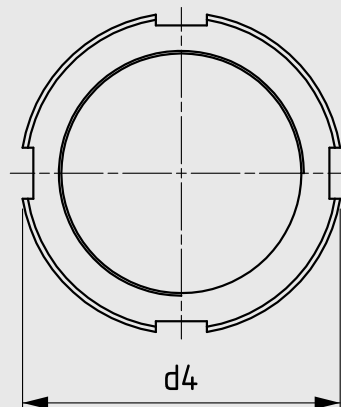
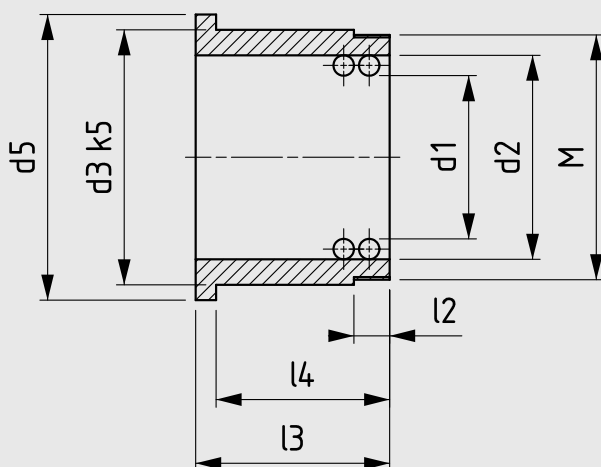


Exemplo de escolha da Bucha Intermediária:

Bucha Intermediária	= BI4.
d1=32mm	= 032.
L3=38mm	= 038

A variação de BI2, BI3 e BI4 refere-se ao diâmetro da esfera (E) da gaiola

Montado com: Porca para bucha guia com rosca para placa intermediária



Bucha guia para gaiola de esferas - Para placa intermediária

Código	d1	d2	d3	d4	d5	M	I2	I3	I4	I6
B13.016.016	16	22	28	40	32	M27x1	5	16	13	3
B13.016.020								20	17	
B13.020.017	20	26	32	44	36	M30x1	6	17	14	4
B13.020.021								21	18	
B13.020.025								25	22	
B13.025.022	25	31	40	50	45	M39x1	7	22	19	4
B13.025.026								26	23	
B13.025.031								31	28	
B14.025.022	25	33	40	50	45	M39x1	7	22	19	4
B14.025.025								25	22	
B14.025.031								31	28	
B14.032.022	32	40	50	63	56	M48x1	7	26	22	5
B14.032.031								31	27	
B14.032.038								38	34	
B14.040.032	40	48	63	80	70	M60x1	9	32	28	6
B14.040.039								39	35	
B14.040.047								47	43	

Bucha guia para gaiola de esferas - Para placa intermediária

Código	d1	d2	d3	d4	d5	M	I2	I3	I4	I6
BI5.040.032	40	50	63	80	70	M60x1	9	32	28	6
BI5.040.039								39	35	
BI5.040.047								47	43	
BI4.050.032	50	58	80	98	90	M76x1	10	32	27	8
BI4.050.039								39	34	
BI4.050.047								47	42	
BI5.050.032	50	60	80	98	90	M76x1	10	32	27	8
BI5.050.039								39	34	
BI5.050.047								47	42	
BI6.050.032	50	62	80	98	90	M76x1	10	32	27	8
BI6.050.039								39	34	
BI6.050.047								47	42	
BI4.063.048	63	71	90	104	100	M85x1	10	48	41	8
BI5.063.048	63	73	90	104	100	M85x1	10	48	41	8
BI6.063.048	63	75	90	104	100	M85x1	10	48	41	8

A JMF Componentes é uma empresa

Nova sediada em São Paulo, mas que se originou de uma empresa com mais 35 anos de experiência no mercado, sempre focada na fabricação de GUIAS COM ESFERAS DE ALTA PRECISÃO para bases de estampo, moldes, maquinas e dispositivos em geral.

Essas guias são denominadas em coluna guia, bucha guia e gaiola de esferas. São aplicados normalmente em guias de estampos de alta frequência ou de batidas curtas e precisas, moldes de injeção e de termoformagem e em máquinas e dispositivos onde as guias simples com lubrificação a óleo sejam insuficientes.

Possuímos uma grande variedade de padrões, dimensões e comprimentos além de podermos fabricar conforme necessidade do cliente.

Como nossos componentes são fabricados de acordo com a necessidade de nossos clientes, estamos aptos a fabricar guias com esferas conforme normas e padrões ou tolerâncias de montagem de outros fabricantes mundiais ou nacionais.

Todos nossos produtos são fabricados em nossa empresa através de nossa equipe especializada.



Rua Juarl, 703 Jardim Sabará

CEP: 04446-160 - São Paulo - SP